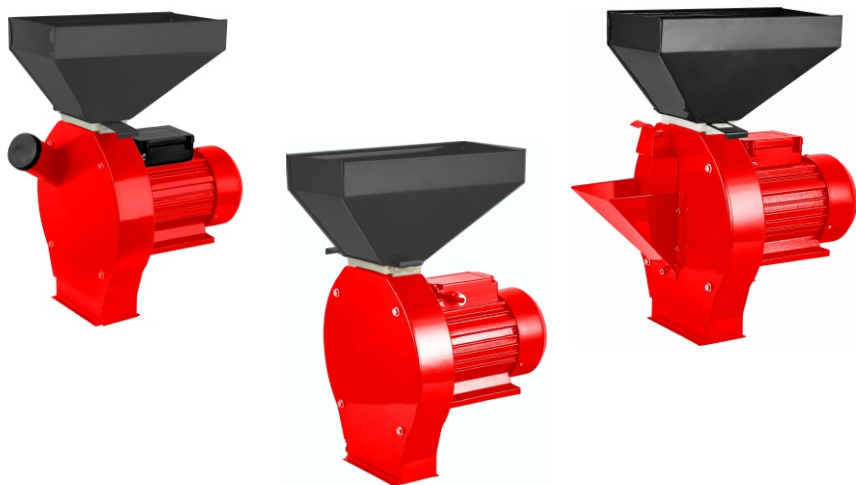


RU Руководство по эксплуатации

кормоизмельчители
CM2500-C, CM2500-G, CM2500-V



Уважаемый покупатель!

Благодарим за покупку продукции BRAIT®. В данном руководстве приведены правила эксплуатации кормоизмельчителя BRAIT®. Перед началом работ внимательно прочтите руководство. Эксплуатируйте кормоизмельчитель в соответствии с правилами и с учетом требований безопасности, а также руководствуясь здравым смыслом.

Сохраните инструкцию, при необходимости Вы всегда можете обратиться к ней.

Линейка продукции BRAIT® постоянно расширяется новыми моделями.

Продукция BRAIT® отличается эргономичным дизайном, обеспечивающей удобство ее использования, продуманной конструкцией, высокой мощностью и производительностью. В связи с изменениями в технических характеристиках содержание руководства может не полностью соответствовать приобретенному кормоизмельчителю.

Производитель оставляет за собой право вносить изменения в конструкцию отдельных деталей без предварительного уведомления. Имейте это в виду, читая руководство по эксплуатации.



Внимание! Внешний вид инструмента может незначительно отличаться от приведенного на рисунках. Это вызвано техническими усовершенствованиями моделей. Изготовитель оставляет за собой право вносить изменения в конструкцию и комплектацию инструмента без предварительного уведомления пользователя, с целью повышения его потребительских качеств.



При любом отключении инструмента из электросети, а также в случае прекращения электроснабжения, снимите фиксацию (блокировку) выключателя и переведите его в положение "Выключено" для исключения дальнейшего самопроизвольного включения инструмента

Дата изготовления может быть определена цифрами серийного номера, размещённого на изделии, и (или) может быть указана на упаковке изделия.

При покупке Вам необходимо сделать следующее:

- 1) Потребовать проверки работоспособности изделия.
- 2) Проверить комплектность на соответствие с указанной в руководстве по эксплуатации.
- 3) Убедиться, что в гарантийном талоне поставлены дата продажи и подпись (печать) продавца, указана модель изделия.
- 4) Перед началом эксплуатации внимательно прочтите данное руководство по эксплуатации и соблюдайте его требования.
- 5) Приобретенное Вами изделие может иметь несущественные отличия от указанных в руководстве по эксплуатации, не изменяющие условия монтажа и не ухудшающие технические данные изделия.

НАЗНАЧЕНИЕ КОРМОИЗМЕЛЬЧИТЕЛЯ

КОРМОИЗМЕЛЬЧИТЕЛЬ модели **CM2500-G** предназначен для переработки зерна (пшеницы, ячменя, ржи и т.п.), при подготовке кормов для домашних животных и птиц в личных подсобных хозяйствах.

КОРМОИЗМЕЛЬЧИТЕЛЬ модели **CM2500-C** предназначен для переработки зерна (пшеницы, ячменя, ржи и т.п.) и кукурузы в початках при подготовке кормов для домашних животных и птиц в личных подсобных хозяйствах.

КОРМОИЗМЕЛЬЧИТЕЛЬ модели **CM2500-V** предназначен для переработки зерна (пшеницы, ячменя, ржи и т.п.) и корнеплодов (свекла, морковь, тыква, картофель и т.п.) при подготовке кормов для домашних животных и птиц в личных подсобных хозяйствах.

Кормоизмельчитель не предназначен для измельчения пищевых продуктов!

Кормоизмельчитель предназначен для работы в следующих условиях:

- Интервал температуры: от - 25° С до + 40° С
- Относительная влажность воздуха: до 80% при температуре 20 °С.

Эксплуатацию кормоизмельчителя необходимо производить в помещениях, исключающих воздействие атмосферных осадков.

Примечание: удельная влажность зерна и початков кукурузы должна быть не более 15%



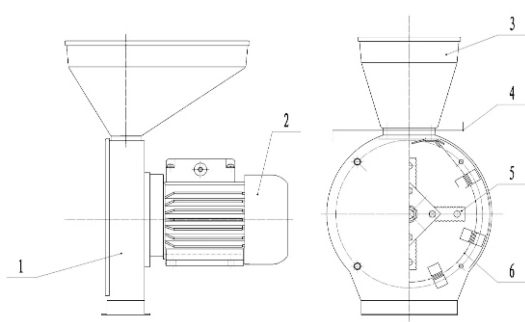
ВНИМАНИЕ!

Запрещается:

- при включенном в электросеть изделии одновременно прикасаться к корпусу;
- засыпать в бункер зерно смешанное с посторонними предметами;
- использовать сырое зерно.

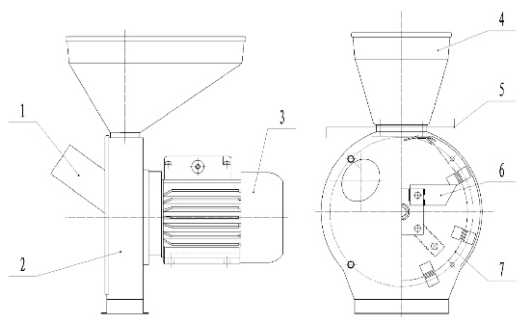
ЭТО МОЖЕТ ПРИВЕСТИ К НЕ ГАРАНТИЙНОЙ ПОЛОМКЕ ДВИГАТЕЛЯ.

СХЕМА УСТРОЙСТВА КОРМОИЗМЕЛЬЧИТЕЛЕЙ



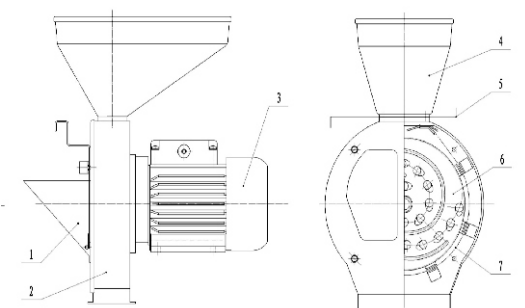
1. Модель **CM2500-G**

- 1) корпус кормоизмельчителя
- 2) двигатель
- 3) загрузочная воронка для зерна
- 4) регулировочная заслонка для подачи зерна
- 5) нож
- 6) сито



2. Модель **CM2500-C**

- 1) загрузочная воронка для кукурузы
- 2) корпус кормоизмельчителя
- 3) двигатель
- 4) загрузочная воронка для зерна
- 5) регулировочная заслонка для подачи зерна
- 6) нож
- 7) сито



3. Модель **CM2500-V**

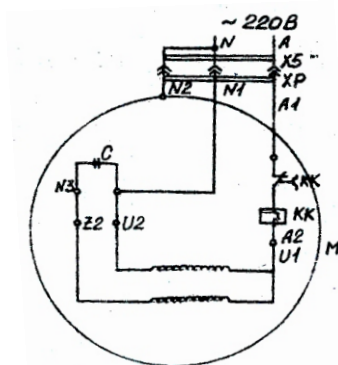
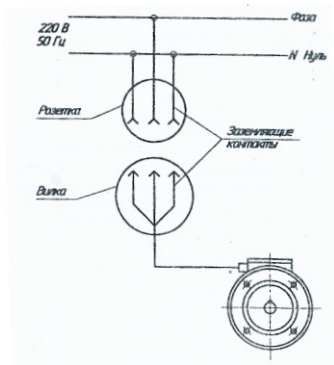
- 1) загрузочная воронка для корнеплодов
- 2) корпус кормоизмельчителя
- 3) двигатель
- 4) загрузочная воронка для зерна
- 5) регулировочная заслонка для подачи зерна
- 6) диск-терка
- 7) сито

ВНИМАНИЕ!

Технические характеристики и комплект поставки могут быть изменены производителем без предварительного уведомления.

Схема электрическая принципиальная привода кормоизмельчителя

В качестве защитного реле может быть применено миниатюрное тепловое реле, встраиваемое в обмотку статора двигателя.



Технические данные

МОДЕЛЬ	CM2500-C	CM2500-G	CM2500-V
НАПРЯЖЕНИЕ	220В-230В	220В-230В	220В-230В
ЧАСТОТА	50 Гц	50 Гц	50 Гц
МАКСИМАЛЬНАЯ МОЩНОСТЬ	2500 Вт	2500 Вт	2500 Вт
ПРОИЗВОДИТЕЛЬНОСТЬ	300 кг/час	300 кг/час	300 кг/час
СЕТКИ В КОМПЛЕКТЕ	2, 3, 4, 5 мм	2, 3, 4, 5 мм	2, 3, 4, 5 мм
КОЛИЧЕСТВО НОЖЕЙ	1	1	1+1 круглый нож
КОЛИЧЕСТВО ЛЕЗВИЙ НА НОЖЕ	20 шт	20 шт	20 шт
МАТЕРИАЛ ЗАГРУЗОЧНОГО ЛОТКА	МЕТАЛЛ	МЕТАЛЛ	МЕТАЛЛ
РАЗМЕРЫ АГРЕГАТА	49 x 29 x 48 см	39.5 x 29 x 48 см	49.5 x 29 x 48 см

ВНИМАНИЕ!

Технические характеристики и комплект поставки могут быть изменены производителем без предварительного уведомления.

Подготовка к работе и порядок работы

1. Перед началом работы кормоизмельчитель необходимо установить и закрепить, с помощью болтов, гаек и шайб, входящих в комплект, на краю стола, тумбы и т.п.
2. Для измельчения фуражного зерна необходимо установить на кормоизмельчитель молотковый ротор, сито, воронку для зерна. Регулировочной заслонкой перекрыть загрузочное окно. На выгрузочный патрубок одеть и закрепить рукав или мешок.
3. Засыпать в воронку зерно, предварительно очищенное от посторонних твердых предметов, после чего включить вилку соединительного шнура в розетку. Регулировать подачу зерна в камеру дробления можно регулировочной заслонкой. Для окончания работы или если возникает необходимость выключить кормоизмельчитель, нужно закрыть регулировочной заслонкой подачу зерна, подождать пока процесс измельчения полностью закончится, и только после этого выключить двигатель! Для изменения крупности помола необходимо заменить в рабочей камере сито.
4. Для модели СМ2500-С. При измельчении початков кукурузы отверстие в верхнем бункере перекрывается регулировочной заслонкой, сито устанавливается с диаметром отверстий 4 мм.

Подача початков кукурузы осуществляется с помощью толкателя.

При измельчении зерновых, для предотвращения распространения зерна и пыли, лоток для измельчения перекрывается заглушкой.

Внимание! Будьте осторожны при подаче кукурузного початка в лотке. Не допускайте попадания пальцев руки в лоток.

5. Для измельчения корнеплодов необходимо установить на вал электродвигателя диск-тёрку, загрузочную воронку, предварительно сняв молотковый ротор, сито и перекрыть регулировочной заслонкой загрузочное окно. Включить кормоизмельчитель. Корнеплоды подавать в загрузочную воронку по мере их переработки. По окончании работ кормоизмельчитель необходимо очистить от остатков кормов и грязи.
6. Для измельчения стебельчатого корма необходимо установить на вал электродвигателя 5 ножей, загрузочную воронку, перекрыть регулировочной заслонкой загрузочное окно. Включить кормоизмельчитель.

Стебельчатый корм подавать в загрузочную воронку по мере его переработки. По окончании работ кормоизмельчитель необходимо очистить от остатков корма и грязи.

ВНИМАНИЕ! ЗАПРЕЩАЕТСЯ запускать электродвигатель под нагрузкой (если в камере дробления присутствует перерабатываемые продукты)! Это может привести к не гарантийной поломке двигателя.

Меры предосторожности

1. Все работы по техническому обслуживанию и ремонту прибора необходимо производить только при полном отключении его от электрической сети.
2. Категорически запрещается эксплуатация прибора без надежного зануления (заземления). При подключении прибора к однофазной сети 220В с глухозаземленным выводом источника тока, зануление должно быть выполнено следующим образом: заземляющий контакт штепсельной розетки необходимо соединить отдельным нулевым защитным проводником с нулевым проводом питающей сети. В качестве нулевого защитного проводника необходимо использовать медный гибкий изолированный провод сечением не менее 1,5, или не изолированный – сечением не менее 4,0. Нулевой защитный проводник необходимо присоединить к нулевому проводу сети посредством болтового соединения или

- пайки, тщательно зачистив место соединения.
3. Перед работой необходимо проверить надежность крепления деталей и узлов, состояние изоляции шнура питания, не допускать его скручивания и резких перегибов.
 4. Категорически запрещается:
 - при измельчении корнеплодов проталкивать их в воронку и зону резания руками, деревянными палками и металлическими прутками;
 - открывать переднюю крышку до полной остановки вращающегося рабочего органа.
 5. Во избежание несчастных случаев и в целях пожарной безопасности запрещается оставлять работающий кормоизмельчитель без присмотра.

Техническое обслуживание

1. Перед началом эксплуатации, а также после длительного перерыва в работе, необходимо производить обкатку двигателя без нагрузки в течение 10 мин. (для просушки обмоток).
2. Периодически, внешним осмотром, необходимо проверять состояние и надежность болтовых соединений.
3. После окончания измельчения необходимо очистить внутренние поверхности рабочей камеры от остатков корнеплодов.

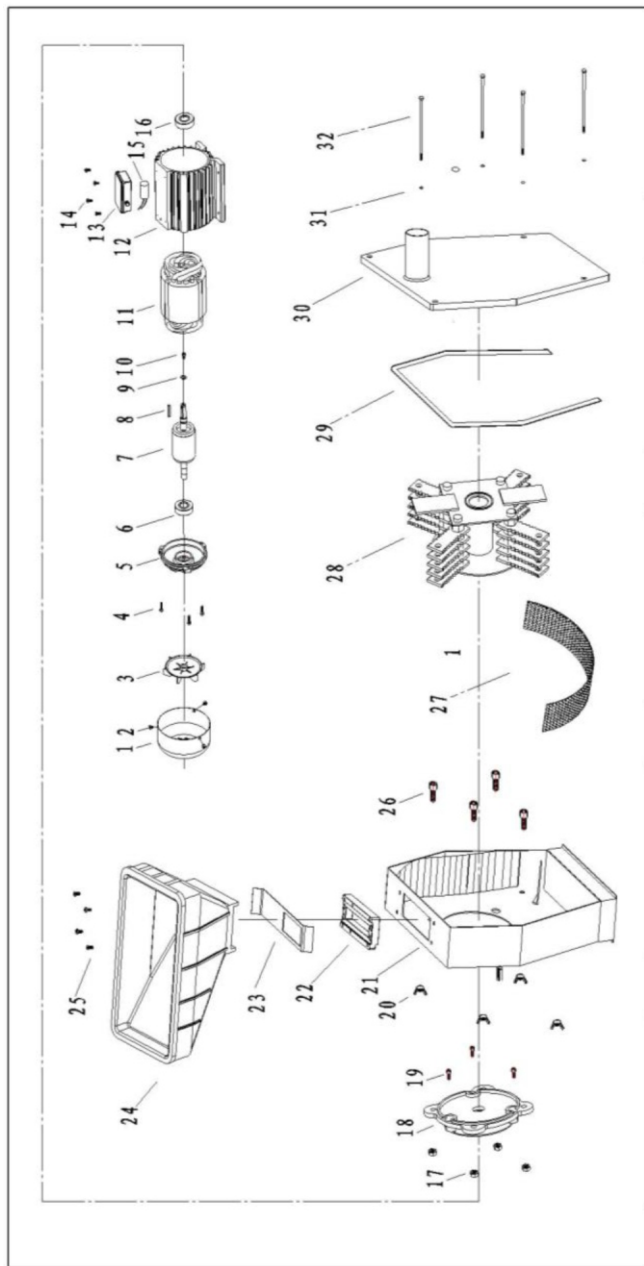
Правила хранения

Кормоизмельчитель должен храниться в закрытых сухих помещениях, исключающих попадание влаги и атмосферных осадков в двигатель, при интервале температур от -25°C до $+40^{\circ}\text{C}$

Возможные неисправности и способы их устранения

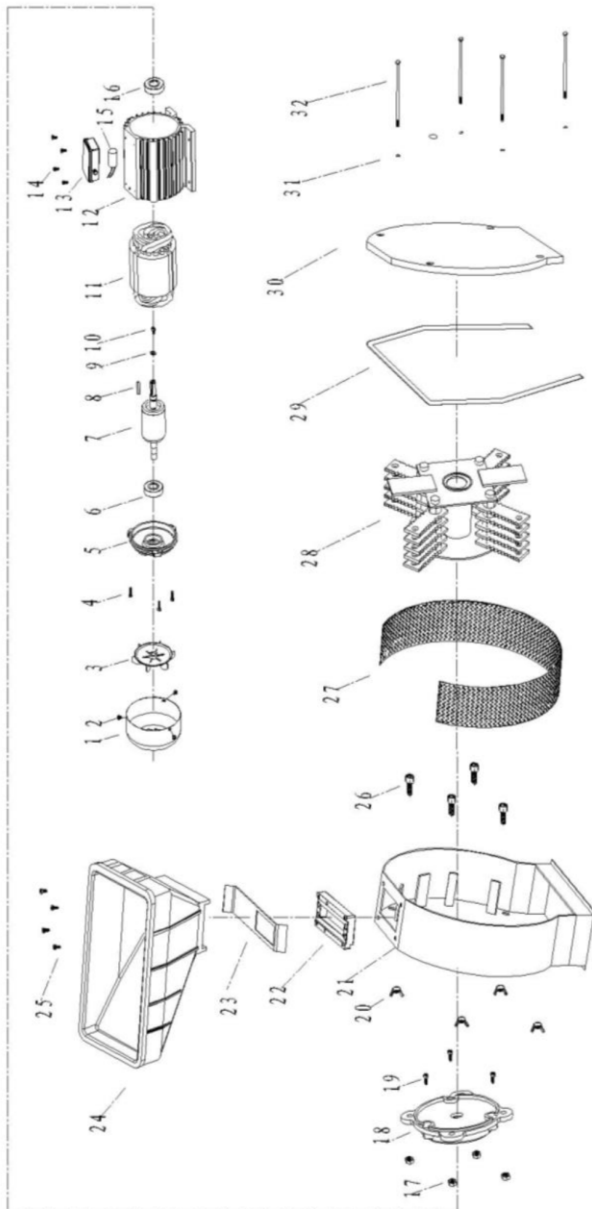
Возможная неисправность	Вероятная причина	Метод устранения	Примечание
При включении двигатель не работает	Перегорел сетевой предохранитель	Установить новый предохранитель	Устраняется специалистом-электриком
Перегрев двигателя, отключение при работе	Большая подача зерна	Уменьшить подачу зерна	
Снижение производительности	Забилось сито	Отключить измельчитель от сети, очистить камеру и сито от зерна	ВНИМАНИЕ! Необходимо соблюдать первоначальное расположение молотков и шайб на каждой оси.
	Притупились кромки молотков	Переставить молотки другой стороной	
Сильный стук в рабочей зоне дробилки.	Попадание посторонних предметов	Удалить посторонние предметы из рабочей зоны	

CM2500-C



- | | | | | |
|-----------------------------|-------------------------|---------------------------------|--|------------------------------------|
| 1 Крышка вентилятора | 7 Ротор | 13 Коробка конденсаторов | 19 Прокладка | 25 Винт |
| 2 Винт | 8 Шпилька | 14 Винт | 20 Винтовая гайка | 26 Винт |
| 3 Вентилятор | 9 Прокладка | 15 Конденсатор | 21 Корпус кормоизмельчителя | 27 Сетка |
| 4 Винт | 10 Гайка ротора | 16 Подшипник | 22 Пластиковый коннектор | 28 Нож |
| 5 Крышка мотора | 11 Мотор | 17 Винт | 23 Заслонка разгрузочного лотка | 29 Прокладка |
| 6 Подшипник | 12 Корпус мотора | 18 Коннектор мотора | 24 Загрузочный лоток | 30 Корпус кормоизмельчителя |
| | | | | 31 Прокладка |
| | | | | 32 Винт |

CM2500-G



- 1 Крышка вентилятора
- 2 Винт
- 3 Вентилятор
- 4 Винт
- 5 Крышка мотора
- 6 Подшипник

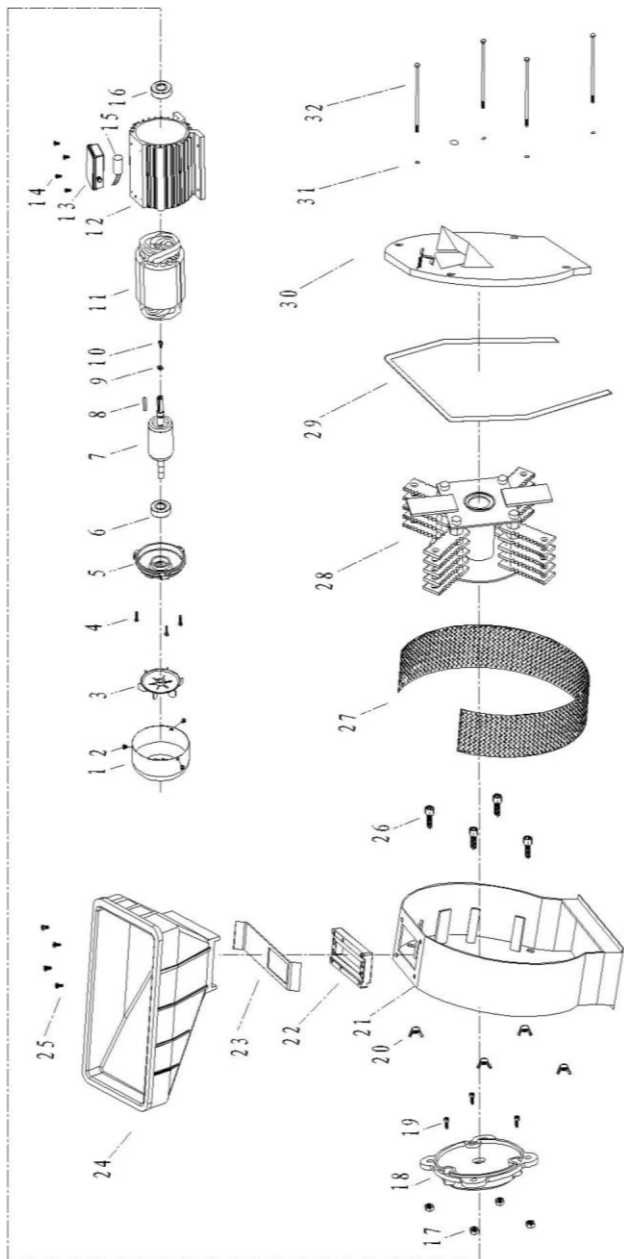
- 7 Ротор
- 8 Шпилька
- 9 Прокладка
- 10 Гайка ротора
- 11 Мотор
- 12 Корпус мотора

- 13 Коробка конденсаторов
- 14 Винт
- 15 Конденсатор
- 16 Подшипник
- 17 Винт
- 18 Коннектор мотора

- 19 Прокладка
- 20 Винтовая гайка
- 21 Корпус кормоизмельчителя
- 22 Пластиковый коннектор
- 23 Заслонка разгрузочного лотка
- 24 Загрузочный лоток

- 25 Винт
- 26 Винт
- 27 Сетка
- 28 Нож
- 29 Прокладка
- 30 Корпус кормоизмельчителя
- 31 Прокладка
- 32 Винт

CM2500-V



- | | | | | |
|----------------------|------------------|--------------------------|---------------------------------|-----------------------------|
| 1 Крышка вентилятора | 7 Ротор | 13 Коробка конденсаторов | 19 Прокладка | 25 Винт |
| 2 Винт | 8 Шпилька | 14 Винт | 20 Винтовая гайка | 26 Винт |
| 3 Вентилятор | 9 Прокладка | 15 Конденсатор | 21 Корпус кормоизмельчителя | 27 Сетка |
| 4 Винт | 10 Гайка ротора | 16 Подшипник | 22 Пластиковый коннектор | 28 Нож |
| 5 Крышка мотора | 11 Мотор | 17 Винт | 23 Заслонка разгрузочного лотка | 29 Прокладка |
| 6 Подшипник | 12 Корпус мотора | 18 Коннектор мотора | 24 Загрузочный лоток | 30 Корпус кормоизмельчителя |
| | | | | 31 Прокладка |
| | | | | 32 Винт |

Гарантийные обязательства

Гарантийный срок эксплуатации составляет 12 месяцев со дня продажи розничной сетью. Если изделие, предназначенное для бытовых (непрофессиональных) нужд эксплуатировалось в коммерческих целях (профессионально), срок гарантии составляет один месяц со дня продажи.

В течение гарантийного срока эксплуатации владелец имеет право на бесплатное устранение дефектов, возникших по вине завода-изготовителя и при предъявлении правильно оформленного гарантийного талона. Упаковку сохранять до конца гарантии.

Гарантия не распространяется на имеющиеся дефекты, вызванные эксплуатацией изделия с нарушением требований данного руководства, а также:

- при отсутствии гарантийного талона, при наличии исправлений в гарантийном талоне;
- если не разборчив или изменен заводской номер инструмента, номер инструмента не соответствует номеру, указанному в гарантийном талоне; при истечении срока гарантии;
- при попытках самостоятельного вскрытия или ремонта инструмента вне гарантийного сервисного центра;
- при использовании инструмента с нарушением инструкции по эксплуатации или не по назначению;
- при использовании не оригинальных, некачественных или неисправных расходных материалов;
- при механических повреждениях корпуса, попадании инородных предметов внутрь инструмента, а также при повреждениях, наступивших в результате неправильного хранения (коррозия металлических частей), небрежном и плохом уходе;
- при естественном износе изделия и его комплектующих;
- при задирах поршня и цилиндра, что свидетельствует:
 - о перегреве инструмента;
 - о не правильном приготовлении топливной смеси.

Гарантия не распространяется на расходные части изделия: фрезы, воздушный фильтр, элементы крепления инструмента и прочие винтовые соединения (шпильки, винты, гайки, болты и т.д.), детали механизма стартера, свечи зажигания, ремни, сальники, фрикционные кольца, тросики управления, фильтры, крышки бачков, муфта и барабан сцепления. Во время эксплуатации агрегата по причине открутившихся болтов, гаек, шпилек и других резьбовых соединений, что привело к поломке агрегата (двигателя, редуктора, коробки передач) или иных навесных частей - гарантия не распространяется.

Инструкции, указанные в данном руководстве, не относятся к абсолютно всем ситуациям, которые могут возникнуть. Оператор должен осознавать, что контроль над практической эксплуатацией и соблюдение всех предосторожностей входит в его непосредственные обязанности.

С условиями гарантии ознакомлен.

Претензий к комплектации и внешнему виду не имею.

Покупатель _____

Телефон центрального сервисного центра: +7 (342) 214-52-12 www.fdbrait.ru

Корешок талона №1
на гарантийный ремонт

(Модель: _____)
(Изыят: _____ 20 _____ г .)
Исполнитель _____ / _____ (подпись) _____ (ФИО)

ДЕЙСТВИТЕЛЕН ПРИ ЗАПОЛНЕНИИ
ТАЛОН №1

На гарантийный ремонт

(Модель: _____)

Серийный номер _____

Представитель ОТК _____
(подпись, штамп)

Заполняет торговая организация

Продан _____
(наименование и адрес предприятия)

Дата продажи _____ **М.П.**

Продавец _____ / _____ /
(подпись) (ФИО)

Корешок талона №2
на гарантийный ремонт

(Модель: _____)
(Изыят: _____ 20 _____ г .)
Исполнитель _____ / _____ (подпись) _____ (ФИО)

ДЕЙСТВИТЕЛЕН ПРИ ЗАПОЛНЕНИИ
ТАЛОН №2

На гарантийный ремонт

(Модель: _____)

Серийный номер _____

Представитель ОТК _____
(подпись, штамп)

Заполняет торговая организация

Продан _____
(наименование и адрес предприятия)

Дата продажи _____ **М.П.**

Продавец _____ / _____ /
(подпись) (ФИО)

Заполняет ремонтное предприятие

_____ / _____ /
(наименование и подпись предприятия)

Исполнитель _____ / _____ /
(подпись) (ФИО)

Владелец _____ / _____ /
(подпись) (ФИО)

_____ / _____ /
(подпись) (ФИО)

Дата ремонта _____ М.П.

Утверждаю _____
(Должность, подпись, ФИО руководителя ремонтного предприятия)

Заполняет ремонтное предприятие

_____ / _____ /
(наименование и подпись предприятия)

Исполнитель _____ / _____ /
(подпись) (ФИО)

Владелец _____ / _____ /
(подпись) (ФИО)

_____ / _____ /
(подпись) (ФИО)

Дата ремонта _____ М.П.

Утверждаю _____
(Должность, подпись, ФИО руководителя ремонтного предприятия)

IBRAIT[®]

